

По вопросам продаж и поддержки обращайтесь:

Архангельск (8182)63-90-72
Астана +7(7172)727-132
Белгород (4722)40-23-64
Брянск (4832)59-03-52
Владивосток (423)249-28-31
Волгоград (844)278-03-48
Вологда (8172)26-41-59
Воронеж (473)204-51-73
Екатеринбург (343)384-55-89
Иваново (4932)77-34-06
Ижевск (3412)26-03-58
Казань (843)206-01-48

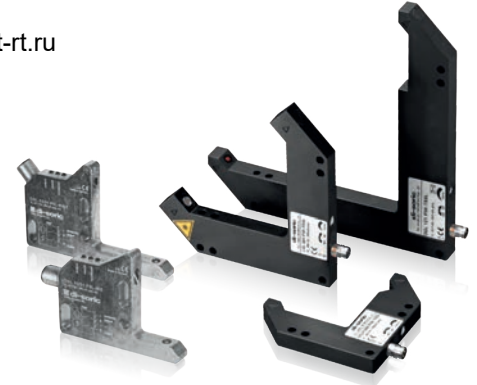
Калининград (4012)72-03-81
Калуга (4842)92-23-67
Кемерово (3842)65-04-62
Киров (8332)68-02-04
Краснодар (861)203-40-90
Красноярск (391)204-63-61
Курск (4712)77-13-04
Липецк (4742)52-20-81
Магнитогорск (3519)55-03-13
Москва (495)268-04-70
Мурманск (8152)59-64-93
Набережные Челны (8552)20-53-41

Нижний Новгород (831)429-08-12
Новокузнецк (3843)20-46-81
Новосибирск (383)227-86-73
Орел (4862)44-53-42
Оренбург (3532)37-68-04 Пенза (8412)22-31-16
Пермь (342)205-81-47
Ростов-на-Дону (863)308-18-15
Рязань (4912)46-61-64
Самара (846)206-03-16
Санкт-Петербург (812)309-46-40
Саратов (845)249-38-78

Смоленск (4812)29-41-54
Сочи (862)225-72-31
Ставрополь (8652)20-65-13
Тверь (4822)63-31-35
Томск (3822)98-41-53
Тула (4872)74-02-29
Тюмень (3452)66-21-18
Ульяновск (8422)24-23-59
Уфа (347)229-48-12
Челябинск (351)202-03-61
Череповец (8202)49-02-64
Ярославль (4852)69-52-93

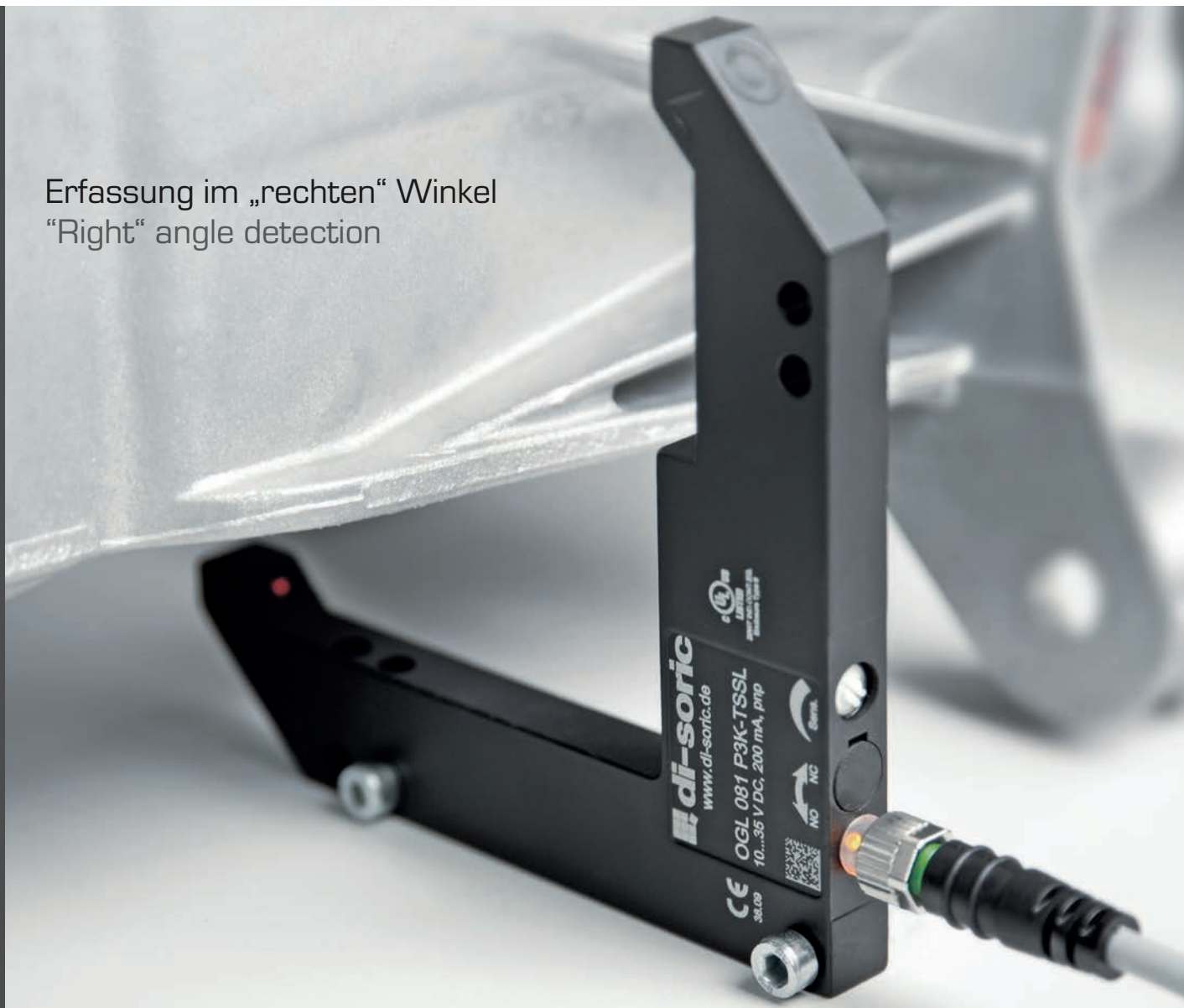
Единый адрес: dco@nt-rt.ru | <http://disoric.nt-rt.ru>

Winkellichtschranken Angled Light Barriers



Made in Germany

Erfassung im „rechten“ Winkel
“Right“ angle detection



Allgemeine Beschreibung

Winkellichtschranken OGL...

di-soric Winkellichtschranken arbeiten nach dem Funktionsprinzip der Einweglichtschranken. Sender und Empfänger sowie die gesamte Elektronik befinden sich in einem stabilen Metallgehäuse, wodurch einfachste und schnelle Montage garantiert ist. Aufwendige Halterungen zum Befestigen von Sender und Empfänger sowie das zeitintensive Justieren entfallen.

Durch die hohe Schaltfrequenz, die kurze Ansprechzeit und die hohe Auflösung sind genaueste Positionierung sowie das sichere Erfassen schnellster Bewegungsabläufe, auch von Kleinstteilen, möglich. di-soric Winkellichtschranken besitzen ein robustes Zinkdruckguss- oder Aluminiumgehäuse und zeichnen sich durch eine hohe Fremdlichtsicherheit aus.

H Laser-Winkellichtschranken LGL...

Laser-Winkellichtschranken sind eine Weiterentwicklung der di-soric Winkellichtschranken. Sie zeichnen sich durch eine extrem hohe Schaltungsgenauigkeit und Reproduzierbarkeit aus.

Sende- und Empfangsoptiken sind durch Mineralglasscheiben geschützt. Laser-Winkellichtschranken arbeiten mit einem getakteten Rotlicht-Laser der Laserklasse 1.

Der kollimierte Laserstrahl erzeugt einen deutlich sichtbaren Laserpunkt auf dem Objekt, was die mechanische Justierung erheblich erleichtert.

General description

Angled light barriers OGL...

di-soric angled light barriers are through beam sensors. Transmitter, receiver and all the electronics are in one metal casing ensuring very straightforward and quick installation. Complex brackets for fastening the transmitter and receiver as well as time-consuming adjustment are unnecessary.

Due to the high operating frequency, the short response time and the high resolution, exact positioning as well as the save detection of extremely fast motion sequences, even of smallest parts is possible. di-soric angled light barriers have a robust die-cast zinc or aluminium casing and are featured by a high immunity against ambient light.

High performance angled light barriers OGLP ... / OGL 5x/xx...

Devices with power electronics have a higher transmitter power. They are available for applications in soiled environments. Versions with integrated contamination indicator /- output complete the program.

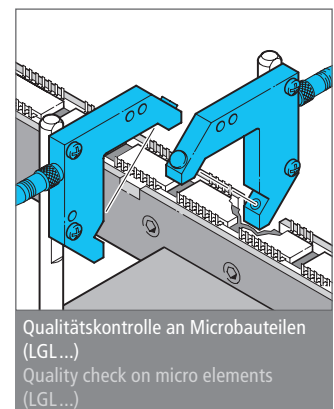
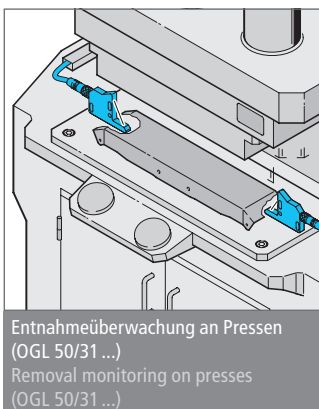
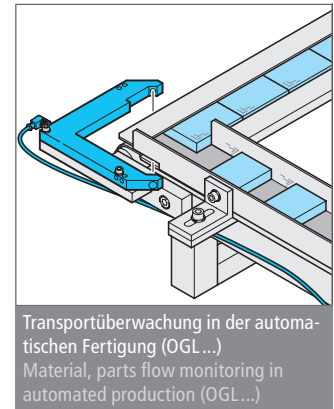
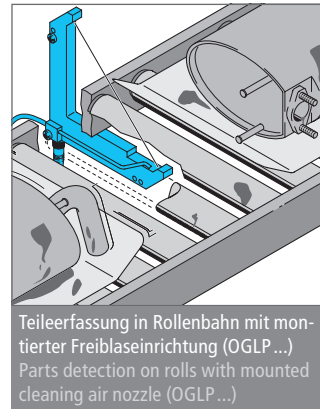
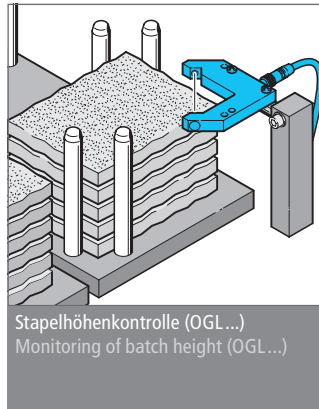
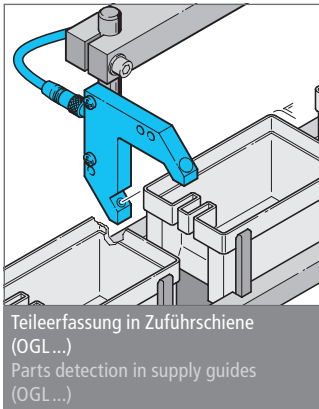
Angled Laser light barriers LGL...

Angled Laser light barriers are a further development of di-soric angled light barriers. These devices feature extremely high operating accuracy and reproducibility (see below).

Transmitter and receiver optics are protected by mineral glass windows and are therefore easy to clean. Laser angled light barriers have a clocked Red-light laser of class 1.

The collimated laser beam generates a clearly visible laser spot on the object considerably easing mechanical adjustment.

Applikationen | Applications



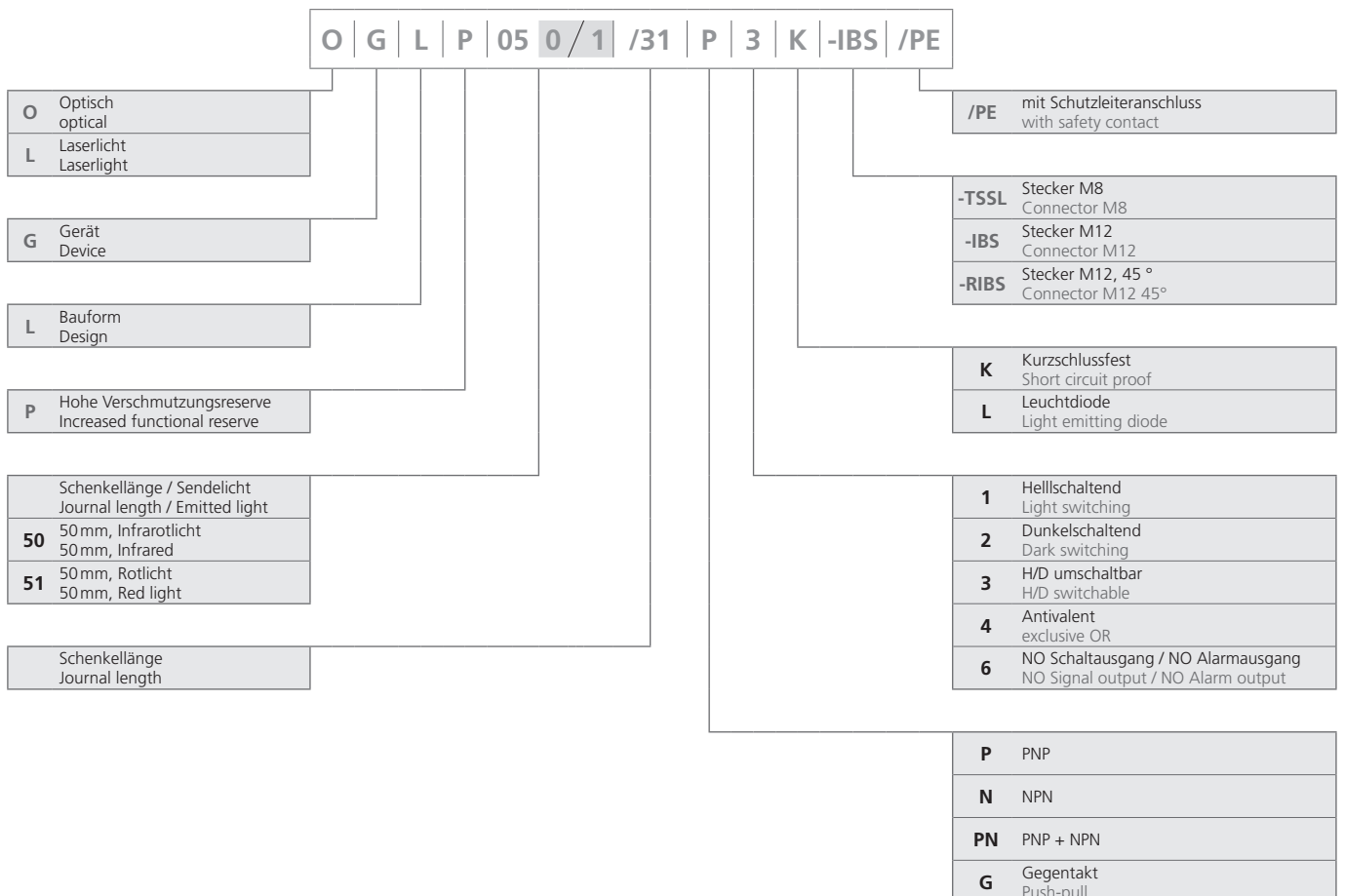
Alle technischen Angaben beziehen sich auf den Stand 07/14, Änderungen bleiben vorbehalten. Da Irrtümer und Druckfehler nicht auszuschließen sind, gilt für alle Angaben „ohne Gewähr“.

All technical specifications refer to the state of the art 07/14, they are subject to modifications. As typographical and other errors cannot be excluded, all data are given „without engagement“.

Inhaltsverzeichnis | Table of content

Winkellichtschranken / Angled light barriers						
Schenkellänge Journal length	Infrarot Infrared	Rotlicht Red-light	Rotlicht-Laser Red-light laser	Schaltfrequenz Operating frequency	Type Model	Seite Page
50 mm	■	■		4.000Hz	OGL 050 ... / OGL 051 ...	4 ... 5
80 mm	■	■		4.000Hz	OGL 080 ... / OGL 081 ...	4 ... 5
120 mm	■	■		2.000Hz	OGL 120 ... / OGL 121 ...	4 ... 5
Hochleistungs-Winkellichtschranken / High performance angled light barriers						
Schenkellänge Journal length	Infrarot Infrared	Rotlicht Red-light	Rotlicht-Laser Red-light laser	Schaltfrequenz Operating frequency	Type Model	Seite Page
50 mm	■			1.000Hz	OGLP 050 ...	6 ... 7
80 mm	■			300Hz	OGLP 080 ...	6 ... 7
120 mm	■			2.000Hz	OGLP 120 ...	6 ... 7
150 mm	■			2.000Hz	OGLP 150 ...	6 ... 7
Hochleistungs-Winkellichtschranken mit Verschmutzungsanzeige/-ausgang High performance angled light barriers with contamination indicator/-output						
Schenkellänge Journal length	Infrarot Infrared	Rotlicht Red-light	Rotlicht-Laser Red-light laser	Schaltfrequenz Operating frequency	Type Model	Seite Page
31 mm	■	■		100 / 200Hz	OGL 50/31 ...	8 ... 9
54 mm	■	■		100 / 200Hz	OGL 55/54 ...	8 ... 9
55 mm	■			150Hz	OGL 55/55 ...	10
Laser-Winkellichtschranken / Angled laser light barriers						
Schenkellänge Journal length	Infrarot Infrared	Rotlicht Red-light	Rotlicht-Laser Red-light laser	Schaltfrequenz Operating frequency	Type Model	Seite Page
50 mm			■	3.000Hz	LGL 051 ...	12 ... 13
88 mm			■	3.000Hz	LGL 081 ...	12 ... 13
120 mm			■	3.000Hz	LGL 121 ...	12 ... 13
Zubehör / Accessories						
						14 ... 15

Typenschlüssel | Type key



Winkellichtschranken Angled light barriers

OGL...

- Universelle Montage
- Optische Achse in x-, y- und z- Richtung anfahrbar
- Empfindlichkeit einstellbar
- Hohe Schaltfrequenz
- Hell-/Dunkelschaltung
- Metallgehäuse
- Helle Ring-LED
- 5 Jahre Gewährleistung *

* gemäß unseren Allgemeinen Verkaufs- und Lieferbedingungen (AVLB)

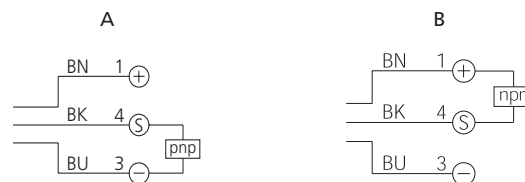
- All-purpose mounting
- Optical axis approachable in x-, y- and z-direction
- Sensitivity adjustable
- High operating frequency
- Light/dark switching
- Metal casing
- Bright ring LED
- 5-year warranty *

* according to our General Terms of Sale and Delivery (GTSD)

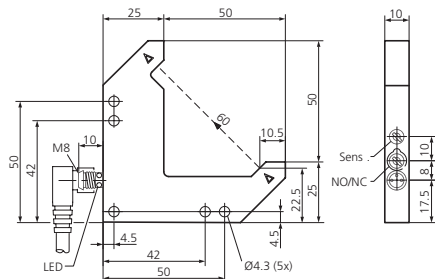


Anschlusschema Connection diagram

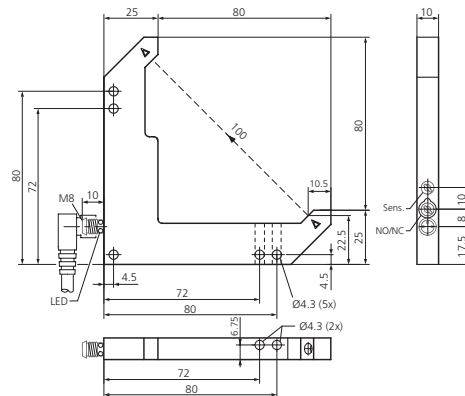
BN = Braun / brown
BK = Schwarz / black
BU = Blau / blue
WH = Weiß / white



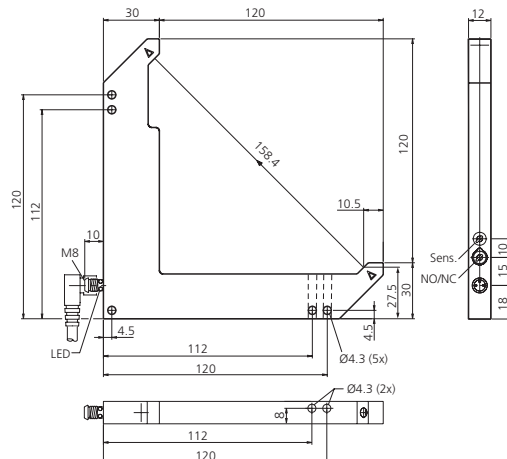
Bauform / Size 1.1



Bauform / Size 1.2



Bauform / Size 1.3



mm (typ.)

Technische Daten (typ.)	Technical data (typ.)	bei/at +20°C, 24 VDC
Betriebsspannung	Service voltage	10 ... 35 VDC (supply class 2)
Umgebungstemperatur	Ambient temperature	-10 ... +60 °C
Isolationsspannungsfestigkeit	Insulation voltage endurance	500V
Schutzart	Protection class	IP 67
Schutzklasse	Protection degree	III, Betrieb an Schutzkleinspannung III, Operation on protective low voltage
Gehäusematerial	Casing material	Zinkdruckguss, schwarz lackiert / die-cast zinc, black lacquered finish

Zubehör	Accessories	
Anschlusskabel	Connecting cable	TK ... (siehe Seite 14 / see page 14)
Montagesysteme	Assembly systems	Siehe Datenblatt D 105 Zubehör / see data sheet D 105 Accessories

Schenkellänge (mm) Journal length (mm)															Produktbezeichnung Product-ID
	Rotlicht 660 nm, getaktet Red light 660 nm, clocked	Infrarot 880 nm, getaktet Infrared 880 nm, clocked	Bauform (siehe gegenüberliegende Seite) Size (see opposite page)	pnp, 200 mA, NO/NC umschaltbar / switchable	npn, 200 mA, NO/NC umschaltbar / switchable	Eigenstromaufnahme (mA) Internal power consumption (mA)	Auflösung, kleinstes erfassbares Teil (mm) Resolution, smallest detectable part (mm)	Schalthysterese (mm) Switching hysteresis (mm)	Reproduzierbarkeit (mm) Reproducibility (mm)	Spannungsfall (V) Voltage drop (V)	Schaltfrequenz (Hz) Operating frequency (Hz)	Fremdlichtsicherheit (Lux) Ambient light immunity (Lux)	Anschlussschema (siehe gegenüberliegende Seite) Connecting diagram (see opposite page)	Anschlusskabel (sep. Datenblatt) Connecting cable (sep. data-sheet)	
50	■	■	1.1	■	■	30	∅0,5	0,25	0,06	2,8	4.000	25.000	A	TK...	OGL 050 P3K-TSSL
													B		OGL 050 N3K-TSSL
50	■		1.1	■	■	30	∅0,5	0,25	0,06	2,8	4.000	80.000	A	TK...	OGL 051 P3K-TSSL
													B		OGL 051 N3K-TSSL
80		■	1.2	■	■	30	∅0,7	0,25	0,06	2,8	4.000	20.000	A	TK...	OGL 080 P3K-TSSL
	■		1.2	■	■	30	∅0,7	0,25	0,06	2,8	4.000	70.000	A	TK...	OGL 081 P3K-TSSL
80													B		OGL 081 N3K-TSSL
	120		■	1.3	■	■	40	∅1,0	0,25	0,06	2,8	2.000	50.000	A	TK...
													B		OGL 120 N3K-TSSL
120	■		1.3	■	■	40	∅1,0	0,25	0,06	2,8	2.000	80.000	A	TK...	OGL 121 P3K-TSSL
													B		OGL 121 N3K-TSSL

Hochleistungs-Winkellichtschranken

High performance angled light barriers

OGLP ...

- ◆ Hohe Funktionsreserve
- Optische Achse in x-, y- und z-Richtung anfahrbar
- Empfindlichkeit einstellbar
- Hell-/Dunkelschaltung
- Metallgehäuse
- Helle Ring-LED
- Hohe Schutzart
- 5 Jahre Gewährleistung *

* gemäß unseren Allgemeinen Verkaufs- und Lieferbedingungen (AVLB)

- ◆ High functional reserve
- Optical axis approachable in x-, y- and z-direction
- Sensitivity adjustable
- Light/dark switching
- Metal casing
- Bright ring LED
- High protection class
- 5-year warranty *

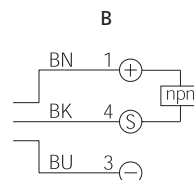
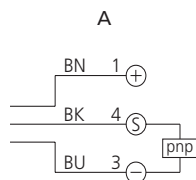
* according to our General Terms of Sale and Delivery (GTSD)



Anschlussschema

Connection diagram

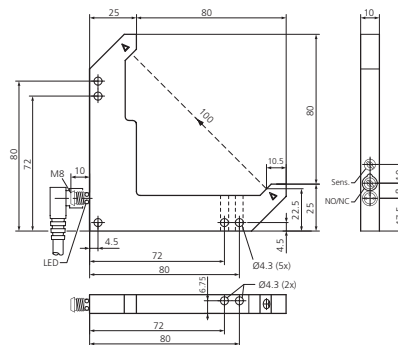
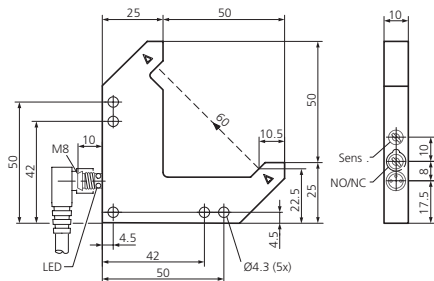
BN = Braun / brown
BK = Schwarz / black
BU = Blau / blue
WH = Weiß / white



Bauform / Size

1.1

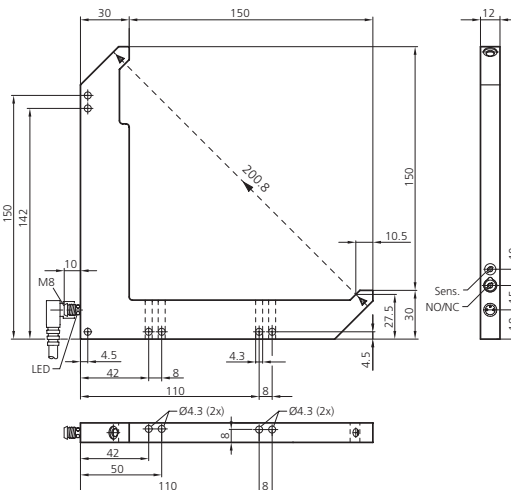
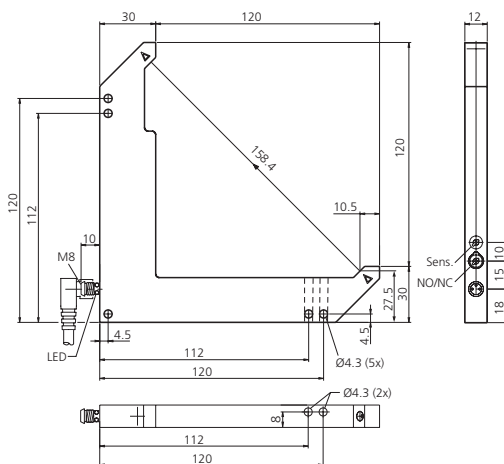
1.2



Bauform / Size

1.3

1.4



mm (typ.)

Technische Daten (typ.)	Technical data (typ.)	bei/at +20°C, 24 VDC
Betriebsspannung	Service voltage	10 ... 35 VDC (supply class 2)
Umgebungstemperatur	Ambient temperature	-10 ... +60 °C
Isolationsspannungsfestigkeit	Insulation voltage endurance	500V
Schutzart	Protection class	IP 67
Schutzklasse	Protection degree	III, Betrieb an Schutzkleinspannung III, Operation on protective low voltage
Gehäusematerial	Casing material	Zinkdruckguss, schwarz lackiert / die-cast zinc, black lacquered finish Aluminium schwarz eloxiert / aluminium black anodized (nur / only OGLP 150...)

Zubehör	Accessories	
Anschlusskabel	Connecting cable	TK... (siehe Seite 14 / see page 14)
Montagesysteme	Assembly systems	Siehe Datenblatt D 105 Zubehör / see data sheet D 105 Accessories

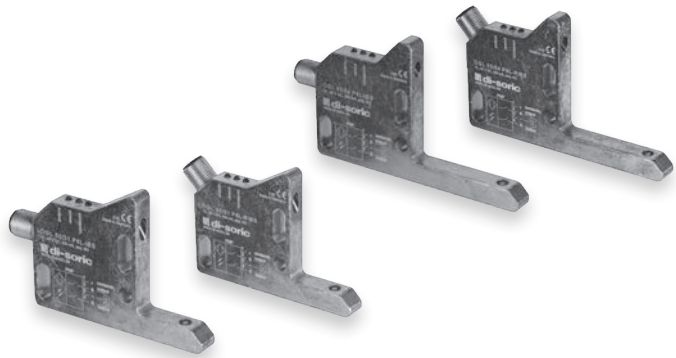
Schenkellänge (mm) Journal length (mm)	Infrarot 880 nm, getaktet Infrared 880 nm, clocked		Bauform (siehe gegenüberliegende Seite) Size (see opposite page)		pnp, 200 mA, NO/NC umschaltbar / switchable		npn, 200 mA, NO/NC umschaltbar / switchable		Eigenstromaufnahme (mA) Internal power consumption (mA)		Auflösung, kleinstes erfassbares Teil (mm) Resolution, smallest detectable part (mm)		Schalthysterese (mm) Switching hysteresis (mm)		Reproduzierbarkeit (mm) Reproducibility (mm)		Spannungsfall (V) Voltage drop (V)		Schaltfrequenz (Hz) Operating frequency (Hz)		Fremdlichtsicherheit (Lux) Ambient light immunity (Lux)		Anschlussschema (siehe gegenüberliegende Seite) Connecting diagram (see opposite page)		Anschlusskabel (sep. Datenblatt) Connecting cable (sep. data-sheet)	
	Produktbezeichnung Product-ID																									
50	■	1.1	■	■	30	∅3,0	0,2	0,06	2,8	1.000	20.000	A	TK...	OGLP 050 P3K-TSSL												
	B	OGLP 050 N3K-TSSL																								
80	■	1.2	■		30	∅3,0	0,2	0,06	2,8	300	20.000	A	TK...	OGLP 080 P3K-TSSL												
120	■	1.3	■	■	40	∅3,0	0,25	0,06	2,8	2.000	50.000	A	TK...	OGLP 120 P3K-TSSL												
	B	OGLP 120 N3K-TSSL																								
150	■	1.4	■		40	∅3,0	0,25	0,06	2,8	2.000	50.000	A	TK...	OGLP 150 P3K-TSSL												

Hochleistungs-Winkellichtschranken mit Verschmutzungsanzeige/-ausgang High performance angled light barriers with contamination indicator/-output

OGL xx/xx ... IBS

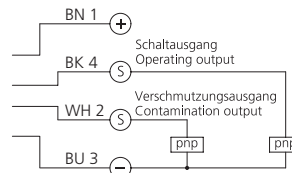
- ◆ Intelligent Verschmutzungsausgang mit LED-Anzeige
- ◆ Hohe Funktionsreserve
- ◆ Gelistet in der Automobilindustrie
- Optische Achse in x-, y- und z-Richtung anfahrbar
- Universelle Montage
- Stabiles Metallgehäuse

- ◆ Intelligent contamination output with LED
- ◆ High functional reserve
- ◆ Listed in the automobile industry
- Optical axis approachable in x-, y- and z-direction
- All-purpose mounting
- Robust metal casing



Anschlusschema Connection diagram

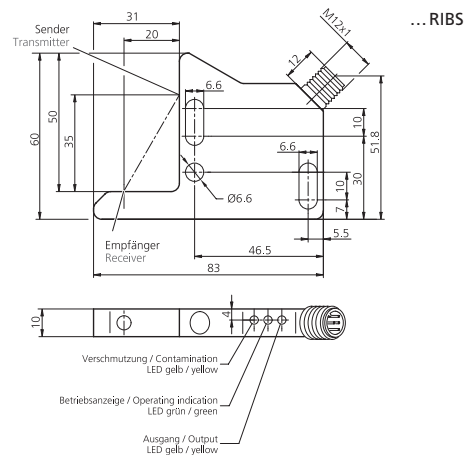
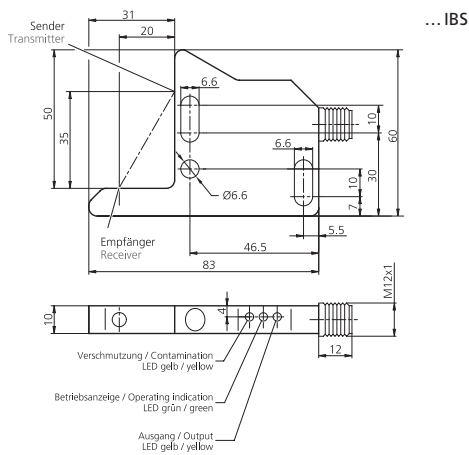
BN = Braun / brown
BK = Schwarz / black
BU = Blau / blue
WH = Weiß / white



Bauform / Size

1.1

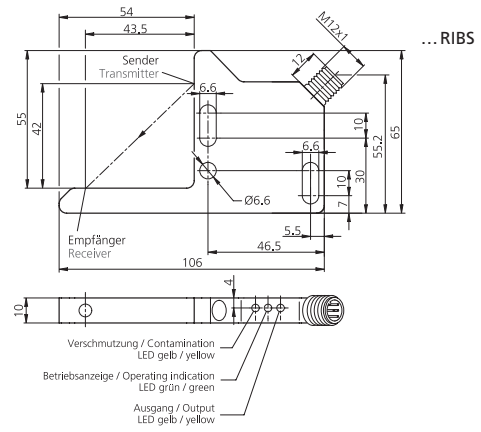
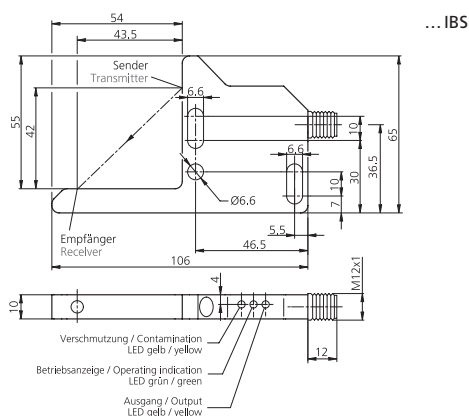
1.2



Bauform / Size

1.3

1.4



mm (typ.)

npn-Typen stehen auf Anfrage zur Verfügung / npn-types available upon request

Technische Daten (typ.)	Technical data (typ.)	bei/at +20°C, 24 VDC
Betriebsspannung	Service voltage	10 ... 35 VDC (supply class 2)
Umgebungstemperatur	Ambient temperature	-10 ... +60 °C
Isolationsspannungsfestigkeit	Insulation voltage endurance	500V
Schutzart	Protection class	IP 67
Schutzklasse	Protection degree	III, Betrieb an Schutzkleinspannung III, Operation on protective low voltage
Gehäusematerial	Casing material	Zinkdruckguss / die-cast zinc

Zubehör	Accessories	
Anschlusskabel	Connecting cable	VK... (siehe Seite 14 /see page 14)
Montagesysteme	Assembly systems	Siehe Datenblatt D 105 Zubehör /see data sheet D 105 Accessories

Schenkel/länge (mm) Journal length (mm)		Rotlicht 660 nm, getaktet Red light 660 nm, clocked	Infrarot 880 nm, getaktet Infrared 880 nm, clocked	Bauform (siehe gegenüberliegende Seite) Size (see opposite page)	pnp, 200 mA, NO	Eigenstromaufnahme (mA) Internal power consumption (mA)	Spannungsfäll (V) Voltage drop (V)	Schaltfrequenz (Hz) Operating frequency (Hz)	Fremdlichtsicherheit (Lux) Ambient light immunity (Lux)	Anschlusskabel (sep. Datenblatt) Connecting cable (sep. data-sheet)	Produktbezeichnung Product-ID
50/31	■	■	1.1	■		45	2,0	200	5.000	VK .../4	OGL 50/31 P6L-IBS
		■						100			OGL 50/31-0 P6L-IBS
55/54	■		1.2	■		45	2,0	200	5.000	VK .../4	OGL 50/31 P6L-RIBS
		■						200			
55/54	■	■	1.3	■		45	2,0	200	5.000	VK .../4	OGL 55/54 P6L-IBS
								100			OGL 55/54-0 P6L-IBS
	■		1.4	■		45	2,0	200	5.000	VK .../4	OGL 55/54 P6L-RIBS
		■						100			OGL 55/54-0 P6L-RIBS

nnp-Typen stehen auf Anfrage zur Verfügung / nnp-types available upon request

Hochleistungs-Winkellichtschranken

High performance angled light barriers

OGL 55/55 P2L-IBS

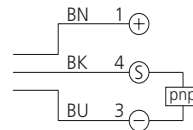
- ◆ Verschmutzungsanzeige
- ◆ Hohe Funktionsreserve
- ◆ Gelistet in der Automobilindustrie
- Optische Achse in x-, y- und z- Richtung anfahrbar
- Universelle Montage
- Stabiles Metallgehäuse

- ◆ Contamination indicator
- ◆ High functional reserve
- ◆ Listed in the automobile industry
- Optical axis approachable in x-, y- and z-direction
- All-purpose mounting
- Robust metal casing



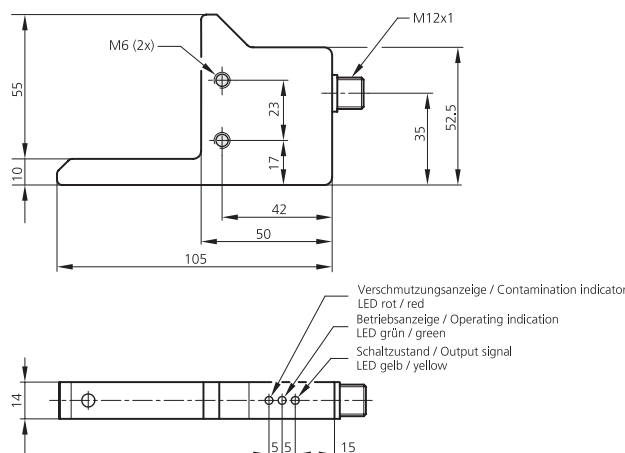
Anschlusschema Connection diagram

BN = Braun / brown
BK = Schwarz / black
BU = Blau / blue



Bauform / Size

1.1



mm (typ.)

Technische Daten (typ.)	Technical data (typ.)	bei / at +20°C, 24 VDC
Sendelicht	Emitted light	Infrarot / Infrared 880 nm
Betriebsspannung	Service voltage	10 ... 35 V DC (supply class 2)
Ausgang	Output	200 mA, pnp, NO
Eigenstromaufnahme	Internal power consumption	<40 mA
Spannungsfall	Voltage drop	<2,0 V
Schaltfrequenz	Operating frequency	150 Hz
Umgebungstemperatur	Ambient temperature	-10 ... +60°C
Fremdlichtsicherheit	Ambient light immunity	>20.000Lux
Isolationsspannungsfestigkeit	Insulation voltage endurance	500V
Schutzart	Protection class	IP67
Schutzklasse	Protection degree	III, Betrieb an Schutzkleinspannung III, Operation on protective low voltage
Gehäusematerial	Casing material	Aluminium, schwarz eloxiert / aluminium, black anodized
Anschlusskabel	Connecting cable	VK... (siehe Seite 14 / see page 14)
Ausgang	Output	Produktbezeichnung / Product-ID
pnp	pnp	OGL 55/55 P2L-IBS

Laser-Winkellichtschranken Angled laser light barriers

LGL ...

- Sehr hohe Auflösung
- Sichtbarer Laserpunkt
- Seitlich anreihbar
- Optische Achse in x-, y- und z- Richtung anfahrbar
- Hohe Schaltfrequenz
- Hell-/Dunkelschaltung
- Stabiles Metallgehäuse
- Helle Ring-LED
- 5 Jahre Gewährleistung *

* gemäß unseren Allgemeinen Verkaufs- und Lieferbedingungen (AVLB)

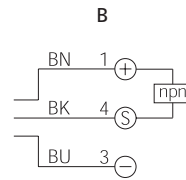
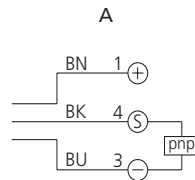
- Very high Resolution
- Visible laser spot
- Mountable side by side
- Optical axis approachable in x-, y- and z-direction
- High operating frequency
- Light/dark switching
- Robust metal casing
- Bright ring LED
- 5-year warranty *

* according to our General Terms of Sale and Delivery (GTSD)



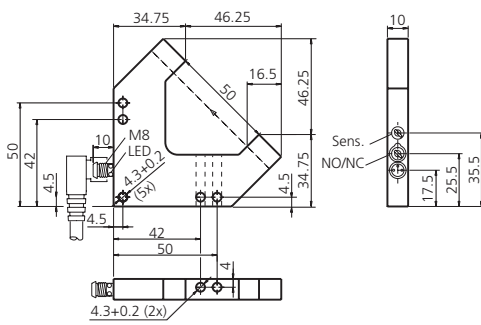
Anschlusschema Connection diagram

BN = Braun / brown
BK = Schwarz / black
BU = Blau / blue
WH = Weiß / white

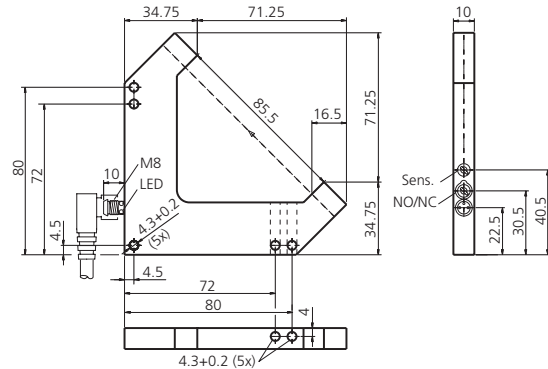


Bauform / Size

1.1

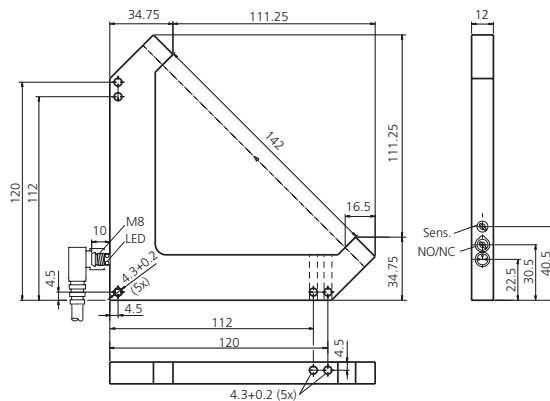


1.2



Bauform / Size

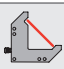
1.3



mm (typ.)

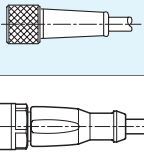
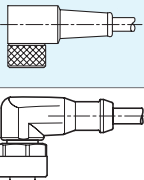
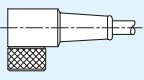
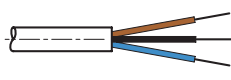

Technische Daten (typ.)	Technical data (typ.)	bei/at +20°C, 24 VDC
Betriebsspannung	Service voltage	10 ... 35 V (supply class 2)
Laserleistung	Laser power	< 100 µW
Laserklasse	Laser class	1 (IEC 60825-1)
Umgebungstemperatur	Ambient temperature	+5 ... 45 °C
Isolationsspannungsfestigkeit	Insulation voltage endurance	500 V
Schutzart	Protection class	IP 67
Schutzklasse	Protection degree	III, Betrieb an Schutzkleinspannung III, Operation on protective low voltage
Gehäusematerial	Casing material	Aluminium, schwarz eloxiert / aluminium, black anodized

Zubehör	Accessories	
Anschlusskabel	Connecting cable	TK ... (siehe Seite 14 / see page 14)
Montagesysteme	Assembly systems	Siehe Datenblatt D 105 Zubehör / see data sheet D 105 Accessories

														Produktbezeichnung Product-ID
Schenkellänge (mm) Journal length (mm)	Rotlicht-Laser 670 nm, getaktet Red-light laser 670 nm, clocked	Bauform (siehe gegenüberliegende Seite) Size (see opposite page)	pnp, 200 mA, NO/NC umschaltbar	npn, 200 mA, NO/NC umschaltbar	Eigenstromaufnahme (mA) Internal power consumption	Auflösung, kleinstes erfassbares Teil (mm) Resolution, smallest detectable part	Schalthyysterese (mm) Switching hysteresis	Reproduzierbarkeit (mm) Reproducibility	Spannungsfall (V) Voltage drop	Schaltfrequenz (Hz) Operating frequency	Fremdlichtsicherheit (Lux) Ambient light immunity	Anschlusschema (siehe gegenüberliegende Seite) Connecting diagram	Anschlusskabel (sep. Datenblatt) Connecting cable (sep. data-sheet)	
50	■	1.1	■	■	30	∅0,05	0,02	0,01	2,8	3.000	100.000	A B	TK ...	LGL 051 P3K-TSSL LGL 051 N3K-TSSL
80	■	1.2	■	■	30	∅0,05	0,02	0,01	2,8	3.000	100.000	A B	TK ...	LGL 081 P3K-TSSL LGL 081 N3K-TSSL
120	■	1.3	■	■	30	∅0,05	0,02	0,01	2,8	3.000	100.000	A B	TK ...	LGL 121 P3K-TSSL LGL 121 N3K-TSSL

Zubehör Accessories

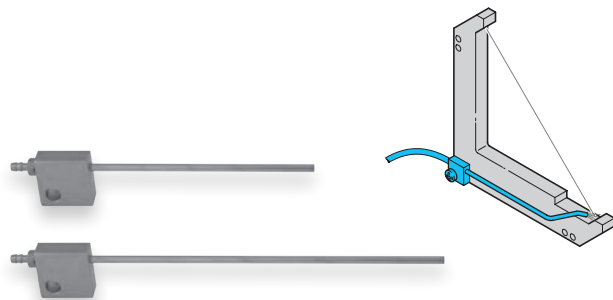
Anschlusskabel Connecting cables

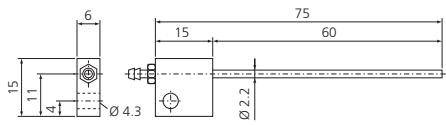
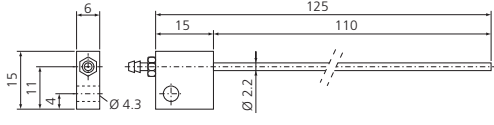
Ausführung Model		M8 3x0,25 mm ² , Ø 4,3 mm			M12 4x0,34 mm ² , Ø 5,0 mm		
		3-adrig 3-wires	Länge Length	Produktbezeichnung Product-ID	4-adrig 4-wires	Länge Length	Produktbezeichnung Product-ID
Metallmutter Metal coupling ring		gerade straight	2,5 m	TKHM-Z-2.5	gerade, geschirmtes Kabel straight, shielded cable	5 m	VKHM-Z-5/4-A
			5 m	TKHM-Z-5			
			10 m	TKHM-Z-10			
Metallmutter Metal coupling ring		gewinkelt angled	2,5 m	TKHM-W-2.5	gewinkelt, geschirmtes Kabel angled, shielded cable	5 m	VKHM-W-5/4-A
			5 m	TKHM-W-5			
			10 m	TKHM-W-10			
2xLED, pnp Metallmutter Metal coupling ring			2,5 m	TKHM-W-2.5/LP			
			5 m	TKHM-W-5/LP			
			10 m	TKHM-W-10/LP			
Legende / Legend		3-adrig / 3-wires			4-adrig / 4-wires		
BN = Braun/brown BK = Schwarz/black BU = Blau/blue WH = Weiß/white		 BN + 1 BK S 4 BU - 3			 BN + 1 BK S 4 WH S 2 BU - 3		

Freibläseinrichtung FBE... Cleaning air nozzle FBE...

di-soric Freibläseinrichtung **FBE...** zum Freiblasen der Optiken von Schmutz und Ablagerungen.
Mittels Schlauchnippel M5 einfacher Anschluss an die Pneumatikeneinheit.
Universelle Befestigungsmöglichkeit mittels Durchgangsbohrung Ø4,3 mm.

di-soric cleaning air nozzle **FBE...** for cleaning the receiver optics from accumulations and dirt.
By means of an M5 tube-adaption easy pneumatic connection.
Universal mounting due to drillings Ø4,3 mm.



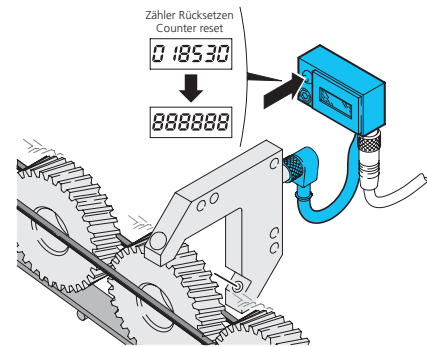
FBE 60	
Biegsam, Länge 60 mm für Winkellichtschranken	
Flexible, length 60 mm for angled light barriers	
	
Produktbezeichnung / Product-ID	FBE 60
FBE 110	
Biegsam, Länge 110 mm für Winkellichtschranken	
Flexible, length 110 mm for angled light barriers	
	
	mm (typ.)
Produktbezeichnung / Product-ID	FBE 110

Zählermodule mit Resetfunktion

Counting modules with reset function

LCD Anzeige 6-stellig
 Schnelle und einfache Montage direkt am Sensor
 Steckbar, ohne Verdrahtungsaufwand
 Langfristige Zählwertspeicherung durch Pufferbatterie
 Reset über Taste oder Anschluss

6 lines LCD display
 Quick and simple mounting directly on the sensor
 Pluggable without any wiring (work)
 Long-term storage of values thanks to back-up battery
 Reset via key or connection

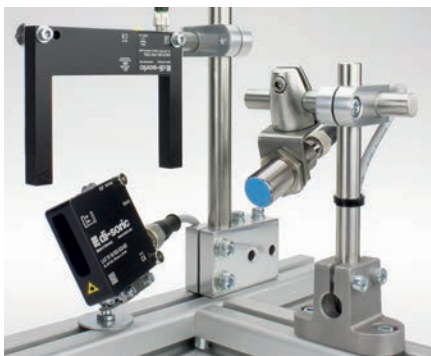


Technische Daten (typ.)	Technical data (typ.)	bei / at +20 °C, 24 VDC	
Betriebsspannung	Service voltage	10 ... 35 VDC	
Zählerrücksetzung	Reset of counter	Reset-Taste / Reset key	Reset-Taste, Fern Reset / Reset key, remote reset
Eigenstromaufnahme	Internal power consumption	3 mA	
Eingang	Input	pnp/npn	
Zählfrequenz	Counting frequency	10.000 Hz	
Umgebungstemperatur	Ambient temperature	-10 ... +60 °C	
Anzeige Schaltausgang	Display output	LED, gelb / yellow	
Schutzart	Protection class	IP 40	
Isolationsspannungsfestigkeit	Isulation voltage endurance	500 V	
Gehäusematerial	Casing material	Aluminium, schwarz eloxiert / aluminium, black anodized	
Steckverbinder	Connector	Produktbezeichnung / Product-ID	
M8, 3-polig	M8, 3-poled	ZR 06B-TSSL	
M12, 4-polig	M12, 4-poled	ZRR 06B-IBS	
Anschlusskabel	Connecting cable	TK ...	VK .../4

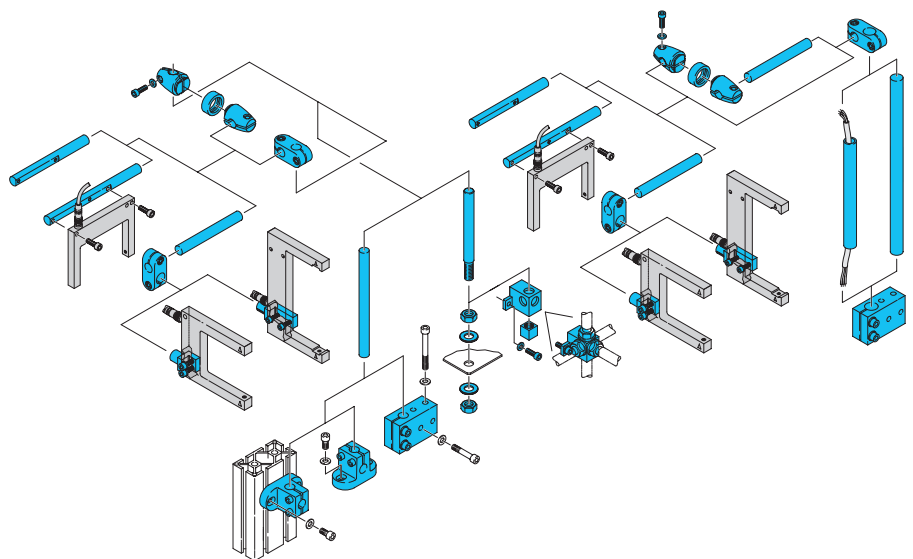
Weitere technische Angaben siehe Datenblatt 105 Zubehör
 Additional technical information see data sheet 105 Accessories

Systemhalter Serie HS

System holder series HS



Weitere technische Angaben siehe
 Datenblatt 105 Zubehör
 Additional technical information see
 data sheet 105 Accessories



По вопросам продаж и поддержки обращайтесь:

Архангельск (8182)63-90-72
Астана +7(7172)727-132
Белгород (4722)40-23-64
Брянск (4832)59-03-52
Владивосток (423)249-28-31
Волгоград (844)278-03-48
Вологда (8172)26-41-59
Воронеж (473)204-51-73
Екатеринбург (343)384-55-89
Иваново (4932)77-34-06
Ижевск (3412)26-03-58
Казань (843)206-01-48

Калининград (4012)72-03-81
Калуга (4842)92-23-67
Кемерово (3842)65-04-62
Киров (8332)68-02-04
Краснодар (861)203-40-90
Красноярск (391)204-63-61
Курск (4712)77-13-04
Липецк (4742)52-20-81
Магнитогорск (3519)55-03-13
Москва (495)268-04-70
Мурманск (8152)59-64-93
Набережные Челны (8552)20-53-41

Нижний Новгород (831)429-08-12
Новокузнецк (3843)20-46-81
Новосибирск (383)227-86-73
Орел (4862)44-53-42
Оренбург (3532)37-68-04 Пенза
(8412)22-31-16
Пермь (342)205-81-47
Ростов-на-Дону (863)308-18-15
Рязань (4912)46-61-64
Самара (846)206-03-16
Санкт-Петербург (812)309-46-40
Саратов (845)249-38-78

Смоленск (4812)29-41-54
Сочи (862)225-72-31
Ставрополь (8652)20-65-13
Тверь (4822)63-31-35
Томск (3822)98-41-53
Тула (4872)74-02-29
Тюмень (3452)66-21-18
Ульяновск (8422)24-23-59
Уфа (347)229-48-12
Челябинск (351)202-03-61
Череповец (8202)49-02-64
Ярославль (4852)69-52-93

Единый адрес: dco@nt-rt.ru | <http://disoric.nt-rt.ru>

